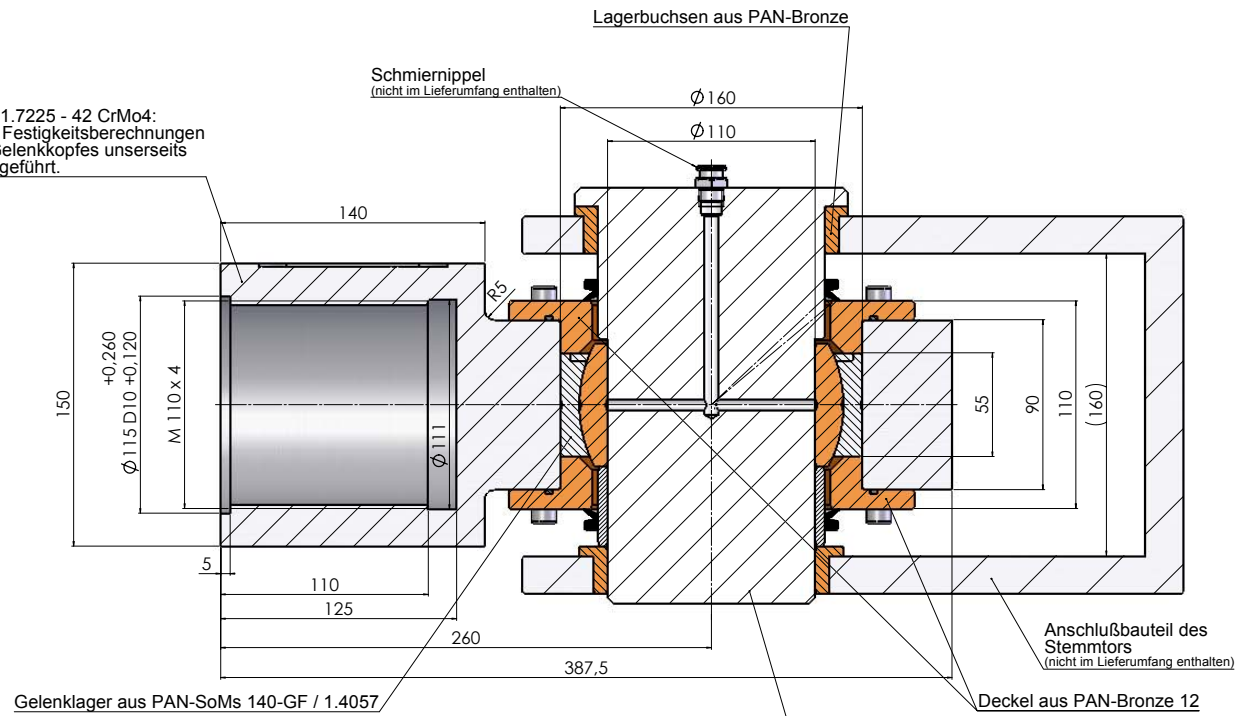
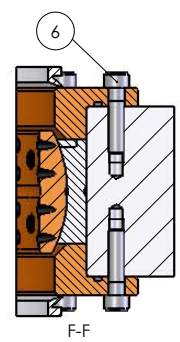
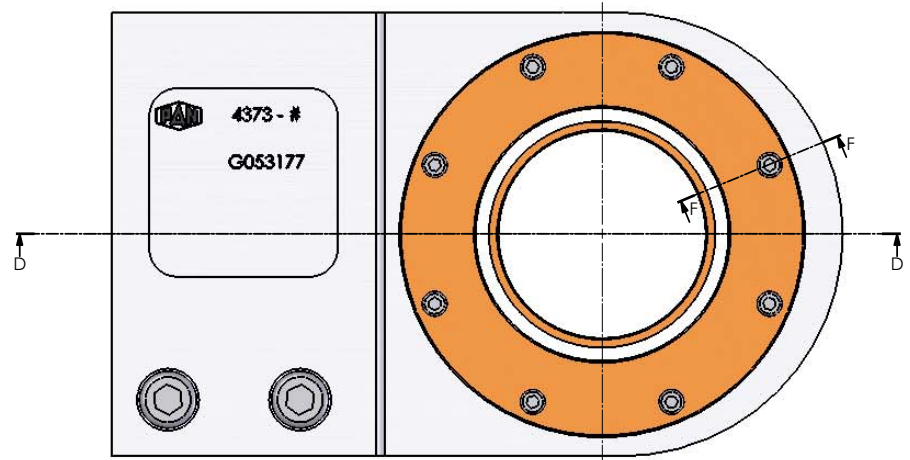


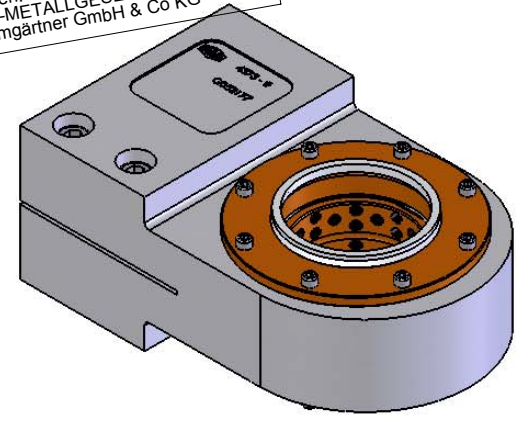
Stahl 1.7225 - 42 CrMo4:  
keine Festigkeitsberechnungen  
des Gelenkkopfes unsererseits  
durchgeführt.



Gelenklager aus PAN-SoMs 140-GF / 1.4057



Für diese Zeichnung behalten wir uns  
alle Rechte vor.  
Ohne unsere vorherige Zustimmung  
darf diese Unterlage nicht vervielfältigt  
oder Dritten zugänglich gemacht  
werden.  
PAN-METALLGESELLSCHAFT  
Baumgärtner GmbH & Co KG



m = 88.4 kg

**Auslieferungszustand:**  
Der Gelenkkopf (Pos 1) wird mit dem Gelenklager (Pos 2) bestückt und mit den Anlaufscheiben (Pos. 3 - 2 Stück) fixiert.  
Die Dichtwirkung erfolgt durch die beiden eingelegten O-Ringe (Pos 4) in den Anlaufscheiben.  
Alle Schrauben (Pos 6) die zur Befestigung der Anlaufscheiben dienen werden mit Loctite 243 gesichert.  
Die Klemmschrauben (Pos 7) sind nur leicht von Hand eingeschraubt.  
Die V-Ringe (Pos 5) werden der Lieferung lose beigelegt und vom Kunde selbst montiert.

PAN-Anspruch Nr.: 07420996			
Zeichn.:	21.01.08	Name:	COSS
Skizze:			
Maßstab:	1:1		
Abgelesen:	10/2004		
PAN-Metalgesellschaft Mannheim		Gelenkkopf	
13.1.67.4373 kompl.		13.1.67.4373 kompl.	