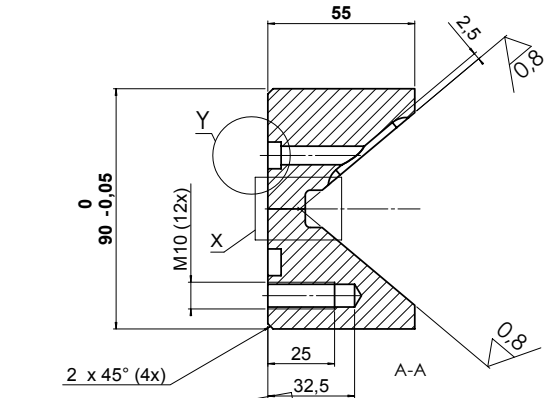
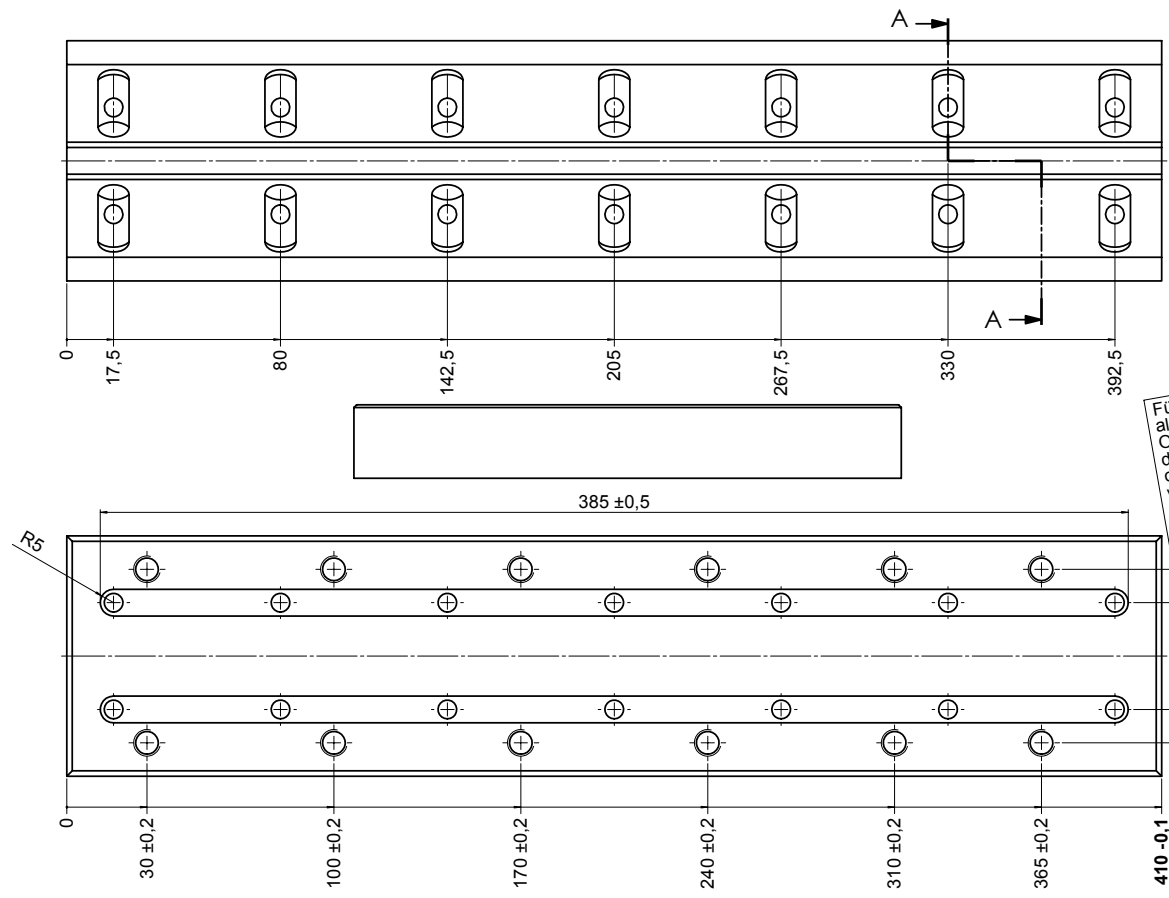
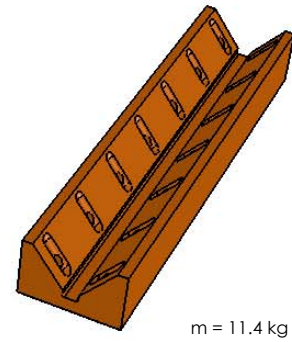
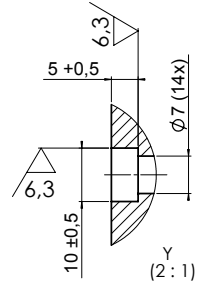
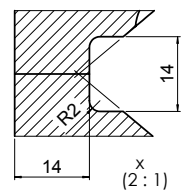
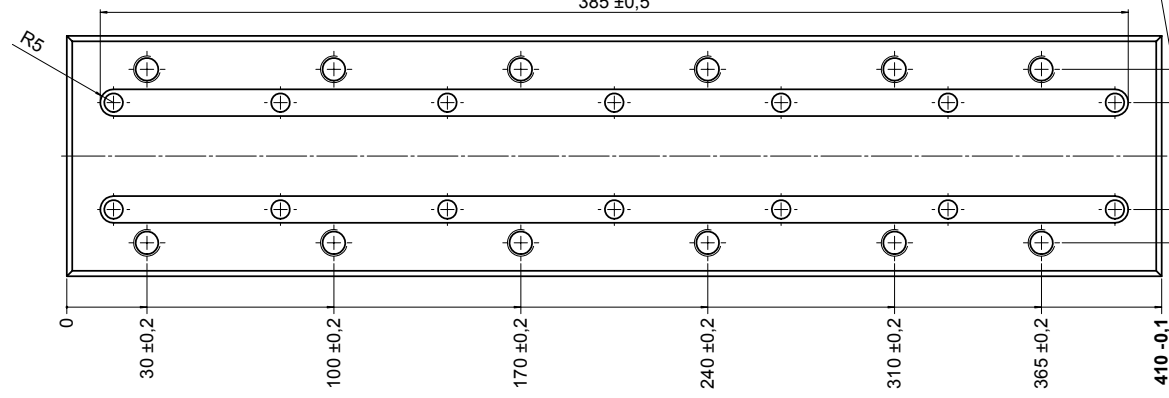
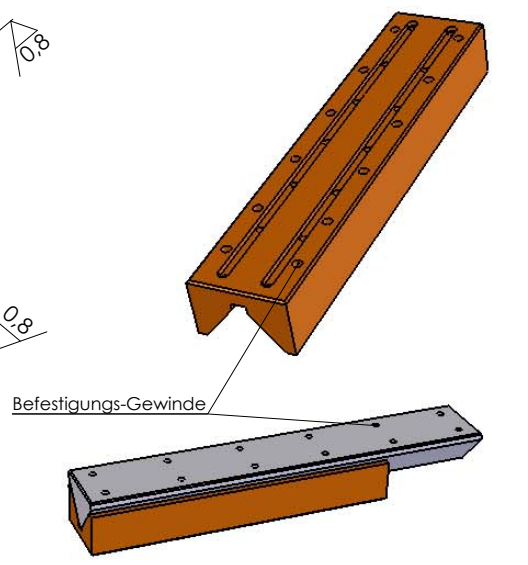


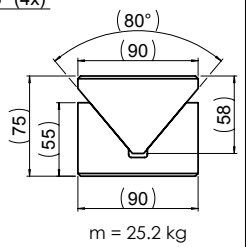
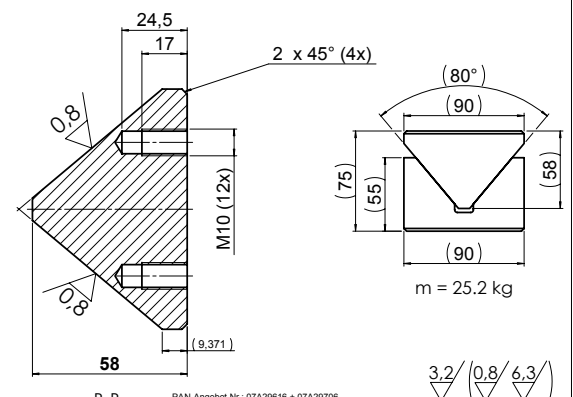
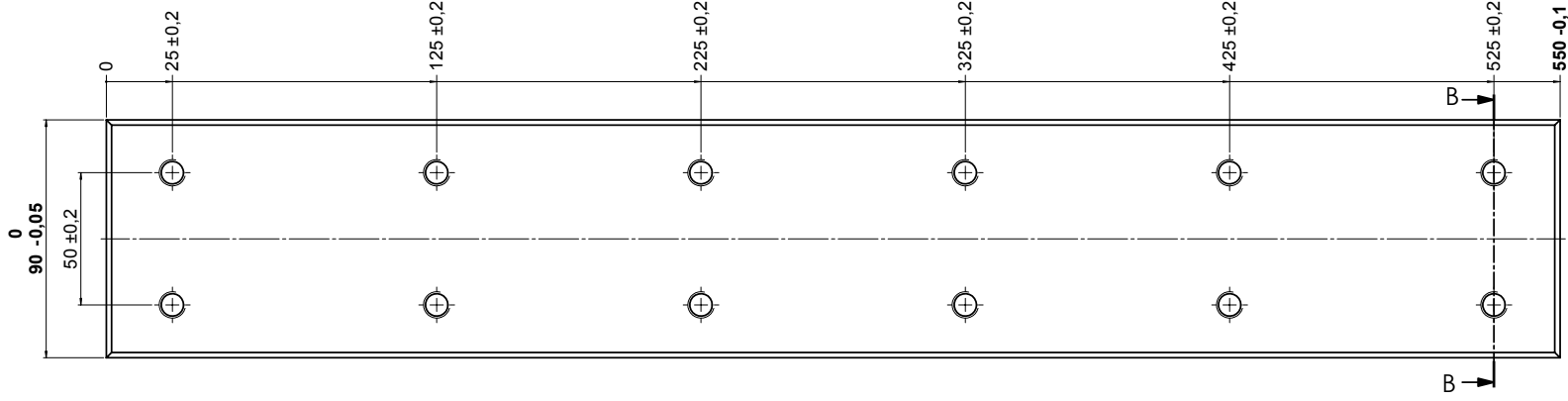
Pos 1: PAN-Bronze 12



Für diese Zeichnung behalten wir uns alle Rechte vor. Ohne unsere vorherige Zustimmung darf diese Unterlage nicht vervielfältigt oder Dritten zugänglich gemacht werden. PAN-METALLGESELLSCHAFT Baumgärtner GmbH & Co KG



Pos 2: Stahl - 42CrMo4 - 1.7225 - BS 708M40



m = 13.8 kg

PAN-Angebot Nr.: 07A29616 + 07A29706

Bearb.	Datum	Name
Gepr.	27.09.07	Goss
Maßstab	1:1	
<p>PAN PAN-Metallgesellschaft Mannheim</p>		
<p>Prismenführung</p>		<p>Zeichnungs-Nr. 22.1.66.4353</p>
<p>Material: siehe Zeichnung</p>		<p>Blatt 1 von 1</p>